

# K 424 - E

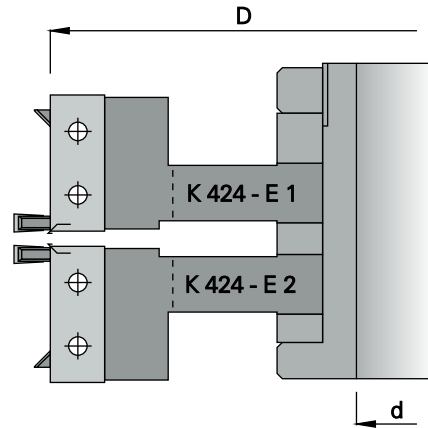
## Gruppo di teste registrabili per incastri e battute con levaspigoli



HW

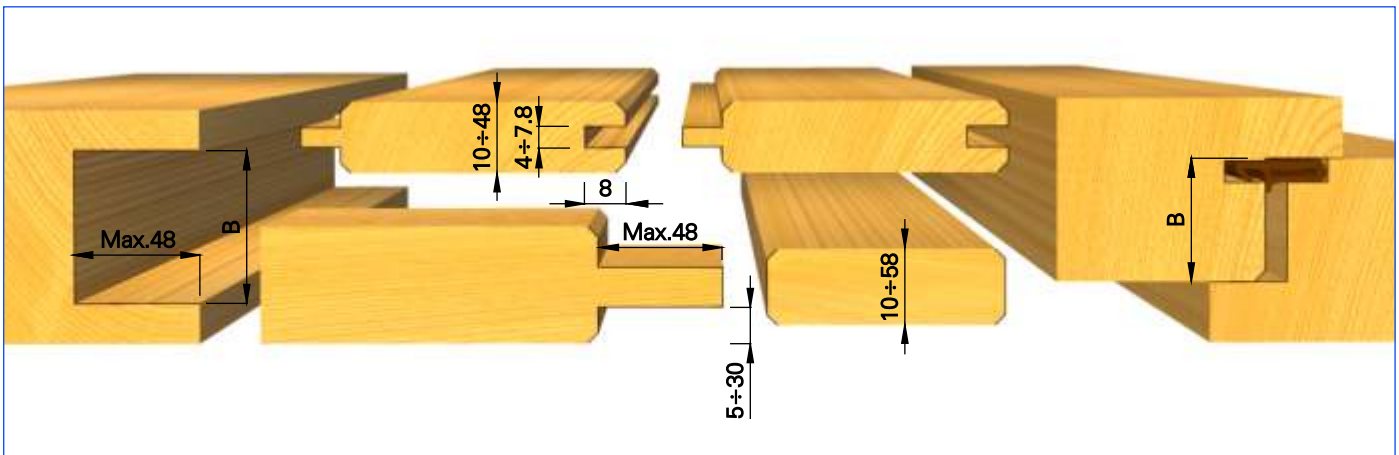
MAN

n 4200 - 7200



D	B	d	Z	V	LS	DG	45° COD.	R 1.5 COD.	R 3 COD.	R 5 COD.
170	31-59	30	2+2	2+2	2+2	2+2	K424E03045	K424E030R1	K424E030R3	K424E030R5
170	31-59	31.75	2+2	2+2	2+2	2+2	K424E03145	K424E031R1	K424E031R3	K424E031R5
170	31-59	35	2+2	2+2	2+2	2+2	K424E03545	K424E035R1	K424E035R3	K424E035R5
170	31-59	40	2+2	2+2	2+2	2+2	K424E04045	K424E040R1	K424E040R3	K424E040R5
170	31-59	50*	2+2	2+2	2+2	2+2	K424E05045	K424E050R1	K424E050R3	K424E050R5

\* Senza mozzo / Without sleeve / Sans manchon / Sin casquillo / Ohne Spannbuchse.



Ricambi / Spare parts / Rechanges / Repuestos / Ersatzteile

COD. 0480030014	COD. 0480050030	COD. 0480502600	COD. 048060C000	COD. 0480700612	COD. 0480700620	COD. 048074A510	COD. 048074B515	COD. 048074C515	COD. 048074C516
COD. K480110000	COD. K480120000	COD. K480130000	COD. K480140000	COD. K480150000	COD. K480160000	COD. K48015R500	COD. K48016R500	COD. K48062E000	COD. K48062ER50
COD. K48017E000	COD. 0480783000	COD. 048078T200							

	Grooving and rebating adjustable set with edge - breakers.		Juego de cabezales extensible con chaflanadores para ranurar y galcear.
	Jeu de porte - outils extensible avec brise - arêtes pour rainures et feuillures.		Verstellbar Messerkopfsatz mit Kantenbrechern zum Nuten und Falzen.



# 425 - 5

## Gruppo di teste per perline



LH



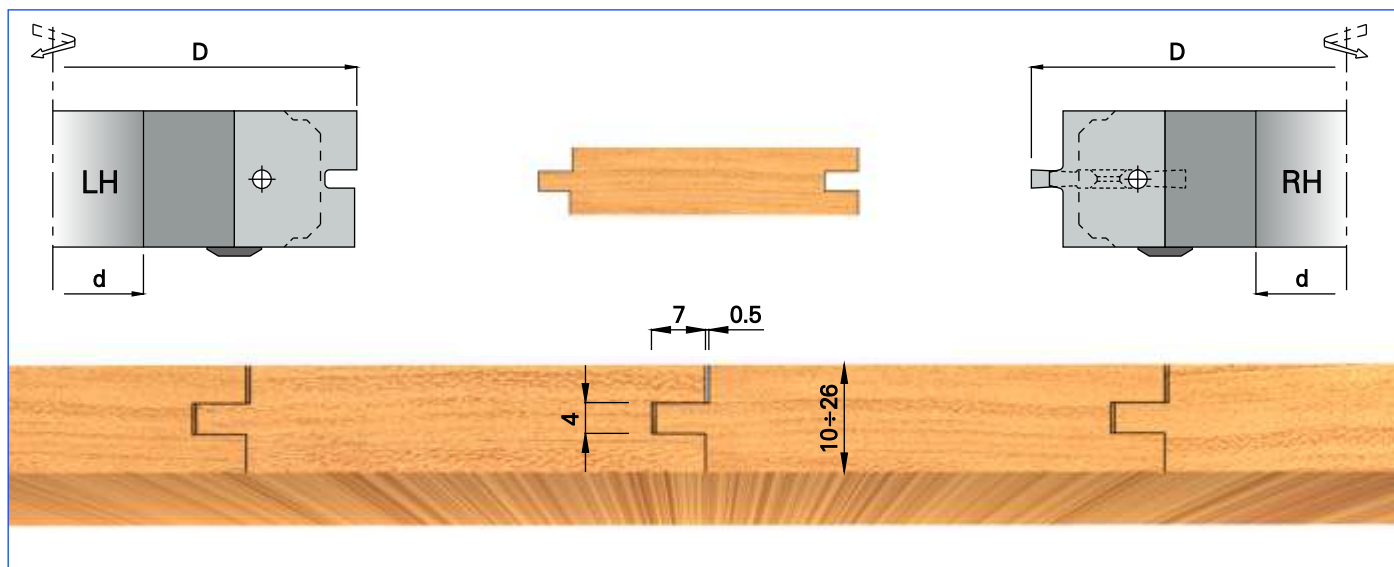
RH

**HW**

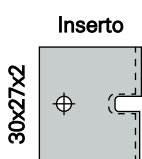
**MEC**

n max 7000

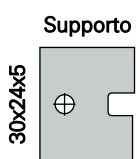
D (LH)	D (RH)	d	Z	COD. LH + RH
134	139	35	3	0425050035
134	139	40	3	0425050040



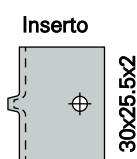
### Ricambi / Spare parts / Rechanges / Repuestos / Ersatzteile



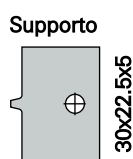
30x27x2  
COD. 04802551LH



30x24x5  
COD. 04802552LH



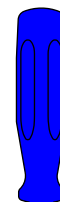
30x25.5x2  
COD. 04802551RH



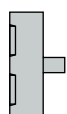
30x22.5x5  
COD. 04802552RH



COD. 048019B000



COD. 048078T200



COD. 04805128F0



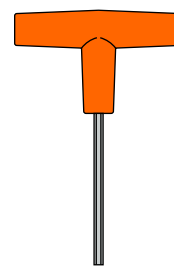
COD. 048074C515



COD. 048073B000



COD. 0480701020



COD. 048078L500

Tongue and groove cutter head set.

Juego de cabezales para machihembrar.

Jeu de porte - outils pour rainure et languette.

Messerkopfsatz für Nut - und Federprofil.

# 425 - 6

## Gruppo di teste per perline



LH



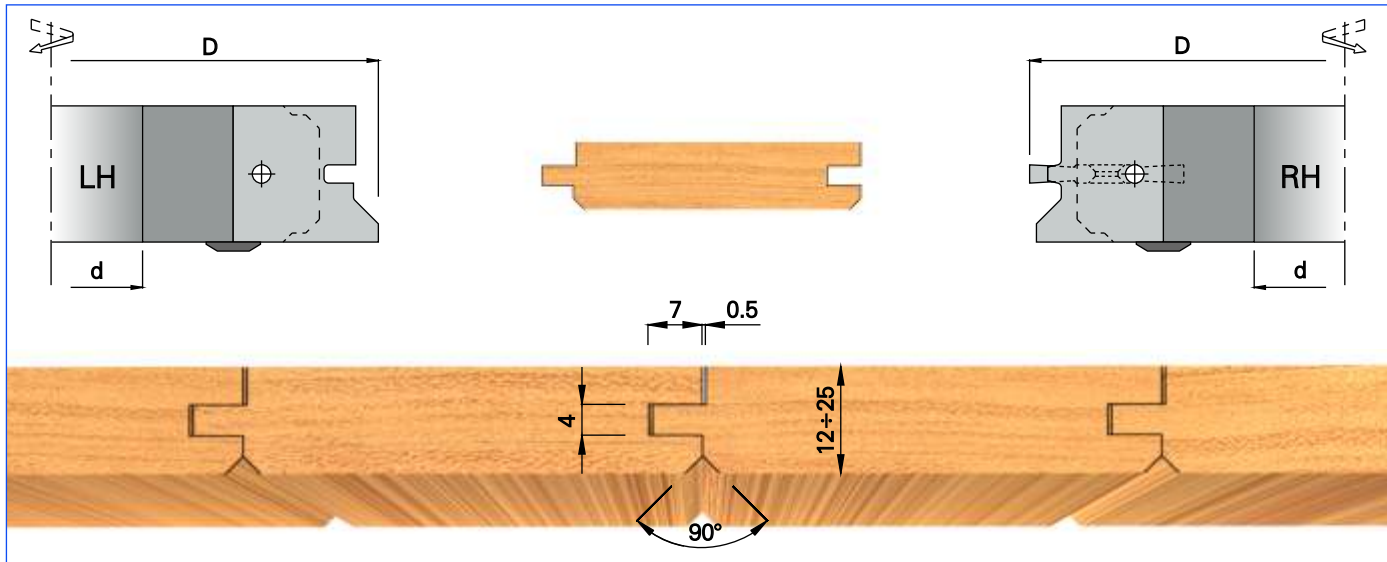
RH

**HW**

**MEC**

n max 7000

D (LH)	D (RH)	d	Z	COD. LH + RH
144	139	35	3	0425060035
144	139	40	3	0425060040



**Ricambi / Spare parts / Rechanges / Repuestos / Ersatzteile**

<p><b>Inserto</b></p> <p>30x32x2</p> <p>COD. 04802561LH</p>	<p><b>Supporto</b></p> <p>30x29x5</p> <p>COD. 04802562LH</p>	<p><b>Inserto</b></p> <p>30x28x2</p> <p>COD. 04802561RH</p>	<p><b>Supporto</b></p> <p>30x25x5</p> <p>COD. 04802562RH</p>	<p>COD. 048019B000</p>	<p>COD. 048078T200</p>
<p>COD. 04805128F0</p>	<p>COD. 048074C515</p>	<p>COD. 048073B000</p>	<p>COD. 0480701020</p>	<p>COD. 048078L500</p>	

Tongue and groove cutter head set.

Juego de cabezales para machihembrar.

Jeu de porte - outils pour rainure et languette.

Messerkopfsatz für Nut - und Federprofil.



# 425 - 7

## Gruppo di teste per perline



LH



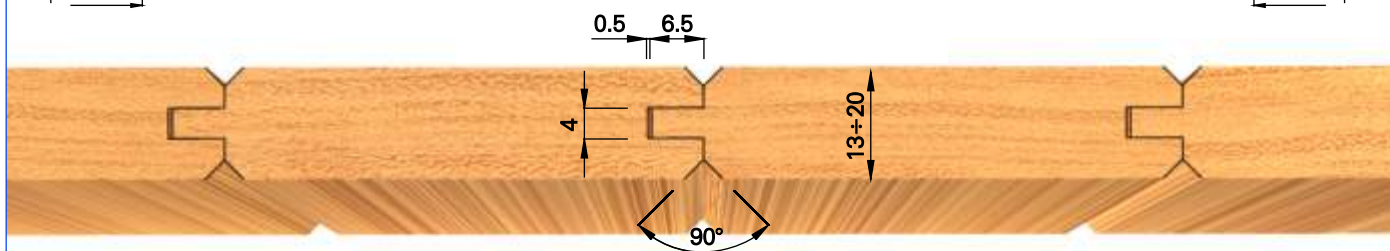
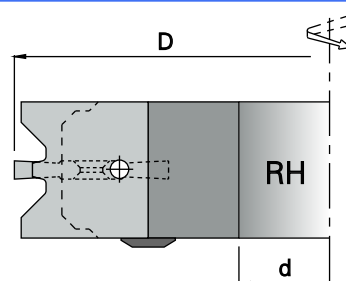
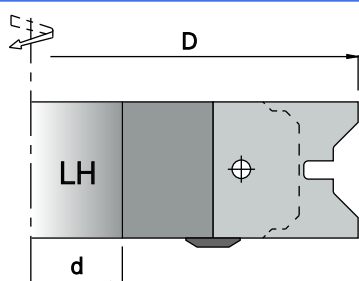
RH

**HW**

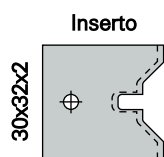
**MEC**

n max 7000

D (LH)	D (RH)	d	Z	COD. LH + RH
144	139	35	3	0425070035
144	139	40	3	0425070040



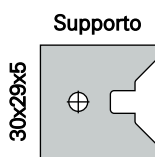
### Ricambi / Spare parts / Rechanges / Repuestos / Ersatzteile



Inserto

30x32x2

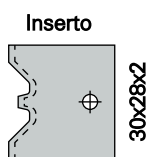
COD.  
04802571LH



Supporto

30x29x5

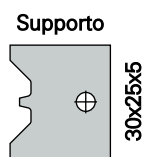
COD.  
04802572LH



Inserto

30x28x2

COD.  
04802571RH



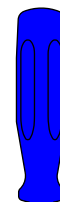
Supporto

30x25x5

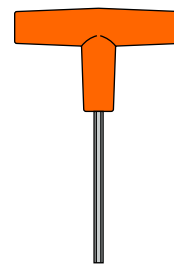
COD.  
04802572RH



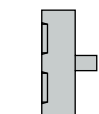
COD.  
048019B000



COD.  
048078T200



COD.  
048078L500



COD.  
04805128F0



COD.  
048074C515




COD.  
048073B000




COD.  
0480701020

 Tongue and groove cutter head set.

 Juego de cabezales para machihembrar.

 Jeu de porte - outils pour rainure et languette.

 Messerkopfsatz für Nut - und Federprofil.



LH



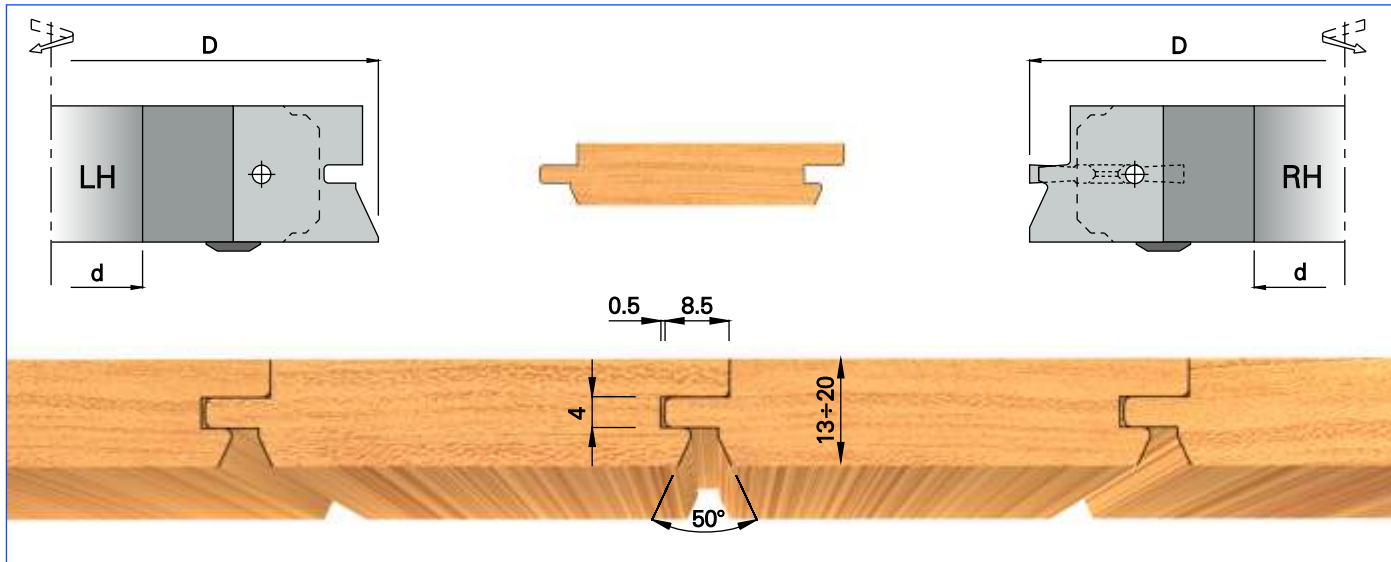
RH

**HW**

**MEC**

n max 7000

D (LH)	D (RH)	d	Z	COD. LH + RH
144	139	35	3	0425080035
144	139	40	3	0425080040



**Ricambi / Spare parts / Rechanges / Repuestos / Ersatzteile**

<p><b>Inserto</b></p> <p>30x32x2</p> <p>COD. 04802581LH</p>	<p><b>Supporto</b></p> <p>30x29x5</p> <p>COD. 04802582LH</p>	<p><b>Inserto</b></p> <p>30x29.5x2</p> <p>COD. 04802581RH</p>	<p><b>Supporto</b></p> <p>30x26.5x5</p> <p>COD. 04802582RH</p>	<p>COD. 048019B000</p>	<p>COD. 048078T200</p>
<p>COD. 04805128F0</p>	<p>COD. 048074C515</p>	<p>COD. 048073B000</p>	<p>COD. 0480701020</p>	<p>COD. 048078L500</p>	

Tongue and groove cutter head set.

Juego de cabezales para machihembrar.

Jeu de porte - outils pour rainure et languette.

Messerkopfsatz für Nut - und Federprofil.



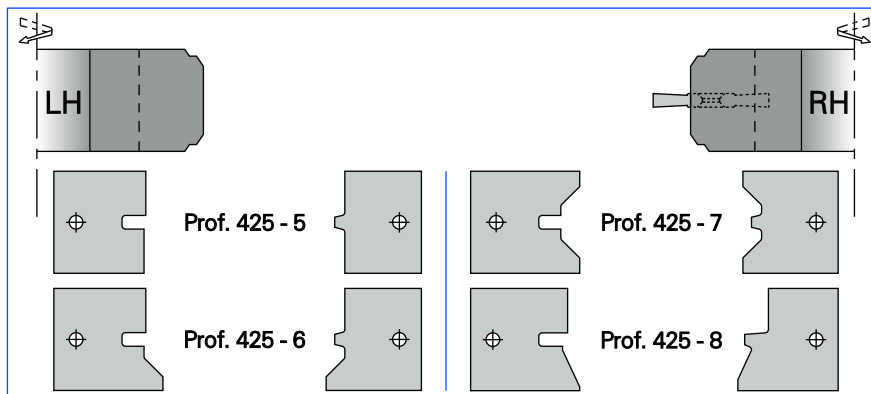


# 425 - S

## Gruppo di teste per perline


**HW**
**MEC**

n max 7000

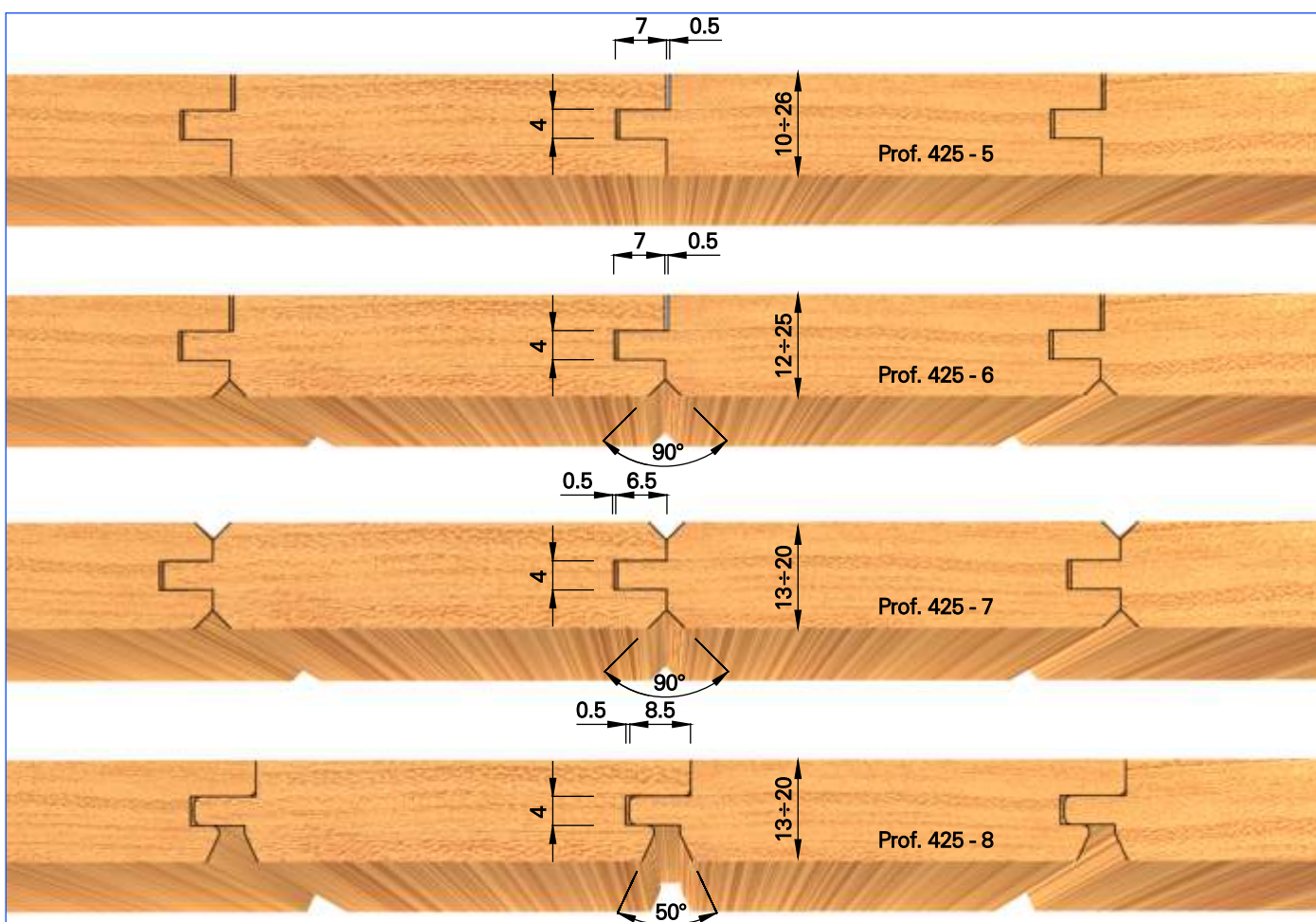



Il set completo per 4 profili : 425 - 5 / 425 - 6 / 425 - 7 / 425 - 8

é composto da :


- 2 teste Art 400 ( 1 x LH + 1 x RH ) ;
- 8 terne di piastrine Art 401 - P ( 4 x LH + 4 x RH ) ;
- 8 terne di placchette Art 402 - P ( 4 x LH + 4 x RH ) ;
- 1 cassetta in legno.

d	Z	COD. LH + RH
35	3	0425S00035
40	3	0425S00040




 **Tongue and groove cutter head set.**  
The set complete for 4 profiles Art 425 - 5 / 425 - 6 / 425 - 7 / 425 - 8 includes :


- 2 cutter heads Art 400 ( 1 x LH + 1 x RH ) ;
- 8 terns of plates Art 401 - P ( 4 x LH + 4 x RH ) ;
- 8 terns of plates Art 402 - P ( 4 x LH + 4 x RH ) ;
- 1 wooden case.

 **Juego de cabezales para machihembrar.**  
El juego completo para 4 perfiles Art 425 - 5 / 425 - 6 / 425 - 7 / 425 - 8 comprende :

- 2 cabezales Art 400 ( 1 x LH + 1 x RH ) ;
- 8 ternos de plaquetas Art 401 - P ( 4 x LH + 4 x RH ) ;
- 8 ternos de cuchillas Art 402 - P ( 4 x LH + 4 x RH ) ;
- 1 estuche de madera.

 **Jeu de porte - outils pour rainure et languette.**  
Le jeu complet pour 4 profils Art 425 - 5 / 425 - 6 / 425 - 7 / 425 - 8 comprend :

- 2 porte - outils Art 400 ( 1 x LH + 1 x RH ) ;
- 8 jeux de 3 plaquettes Art 401 - P ( 4 x LH + 4 x RH ) ;
- 8 jeux de 3 plaquettes Art 402 - P ( 4 x LH + 4 x RH ) ;
- 1 boîte en bois.

 **Messerkopfsatz für Nut - und Federprofilen.**  
Der Satz komplett für 4 Profilen Art 425 - 5 / 425 - 6 / 425 - 7 / 425 - 8 besteht aus :

- 2 Messerköpfen Art 400 ( 1 x LH + 1 x RH ) ;
- 8 Platten - Dreiheiten Art 401 - P ( 4 x LH + 4 x RH ) ;
- 8 Platten - Dreiheiten Art 402 - P ( 4 x LH + 4 x RH ) ;
- 1 Holz - Etui.

# K 425 - 9

## Gruppo di teste per perline



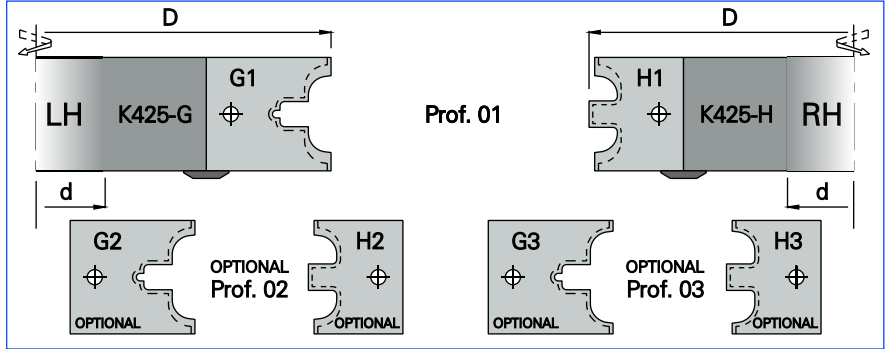
LH

RH

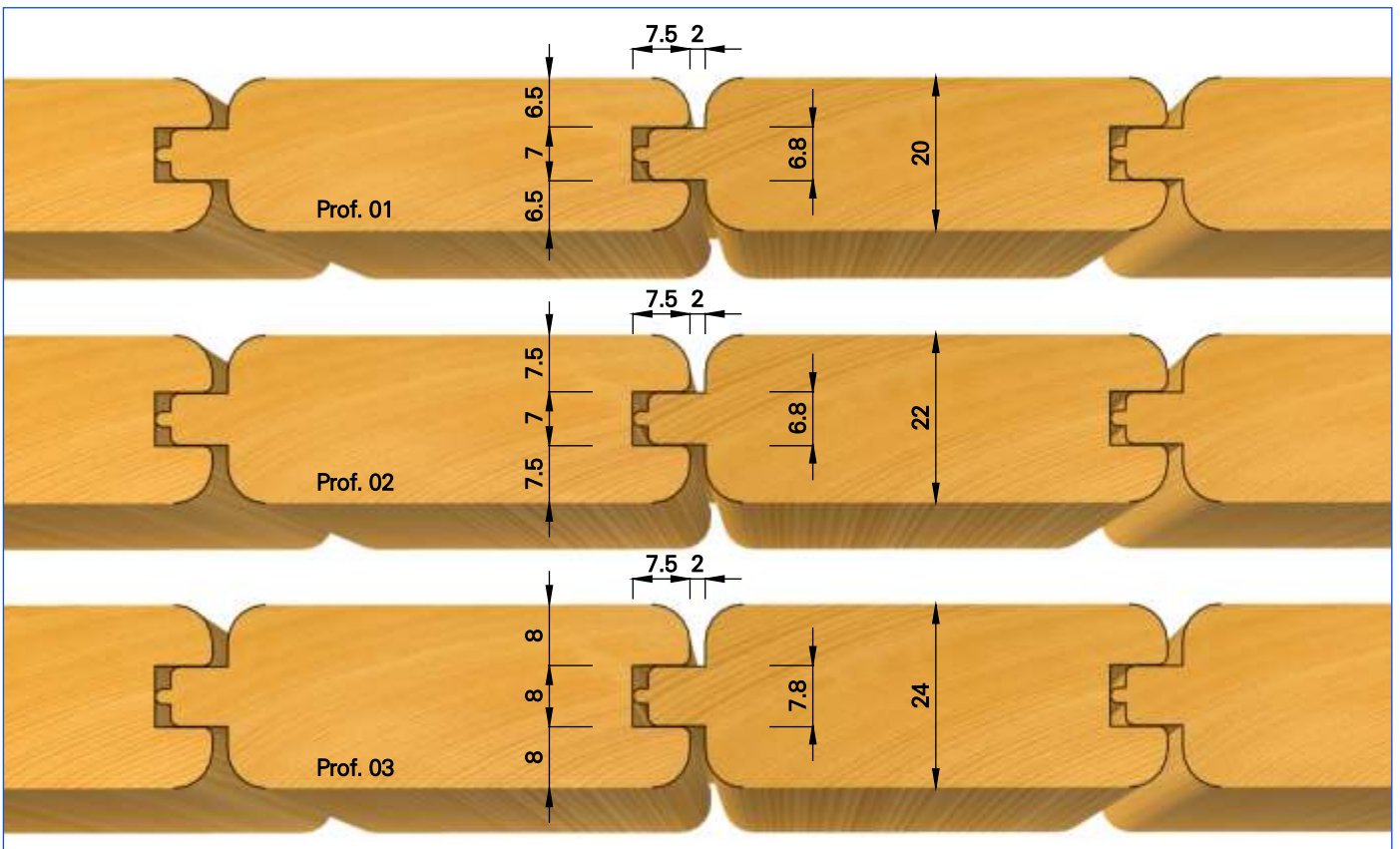
HW

MAN

n 4800 - 8300



D (LH)	D (RH)	d	Z	COD. LH + RH
156	140	35	3	K425090035
156	140	40	3	K425090040



Ricambi / Spare parts / Rechanges / Repuestos / Ersatzteile

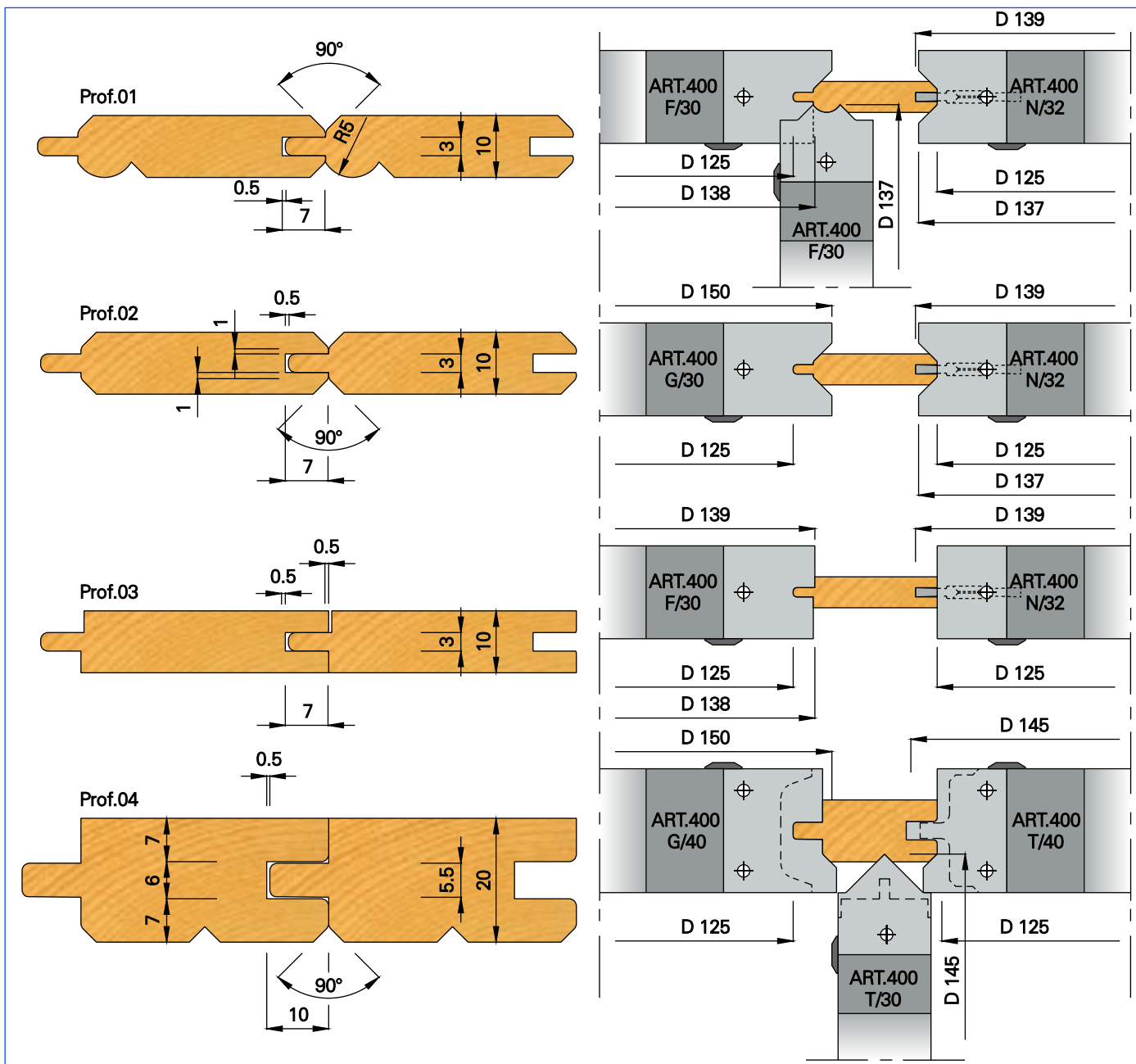
 Prof. 01 30x33x2 COD. K48025G100	 Prof. 02 30x33x2 COD. K48025G200	 Prof. 03 30x33x2 COD. K48025G300	 Prof. 01 30x25x2 COD. K48025H100	 Prof. 02 30x25x2 COD. K48025H200	 Prof. 03 30x25x2 COD. K48025H300
 COD. 0480522825	 COD. 0480700820	 COD. 048073B000	 COD. 048078L400		

Tongue and groove cutter head set.

Juego de cabezales para machihembrar.

Jeu de porte - outils pour rainure et languette.

Messerkopfsatz für Nut - und Federprofil.



Examples of workable profiles.



Ejemplos de perfiles realizables.



Exemples de profils réalisables.



Durchführbaren Profilbeispiele.